



 INXPECT

LBK Stelsysteem: het eerste radar- stelsysteem voor machineveiligheid

PILZ
THE SPIRIT OF SAFETY

Als 'solution supplier' en expert op het gebied van veiligheid houdt Pilz zich voortdurend bezig met innovaties. Graag willen wij u kennis laten maken met een detectiesysteem voor veeleisende applicaties.



► Pilz introduceert: het eerste veilige radarsysteem

InXpect uit Italië heeft een veilig radarsysteem (PLd) ontwikkeld en betreedt hiermee de markt van de machineveiligheid. Als 'solution supplier' en expert op dit gebied houdt Pilz zich voortdurend bezig met innovaties. Een partnerschap tussen Pilz en InXpect lag dus voor de hand!

Pilz Nederland funcioneert als 'systeem integrator' en verkoopkanaal voor deze oplossing. Pilz Duitsland is een samenwerking gestart, waaruit naar verwachting verder doorontwikkelde producten op basis van het LBK systeem gaan komen. Omdat Pilz het LBK systeem als onderdeel van haar totaal oplossingen verkoopt, is er inmiddels ervaring met het systeem opgedaan. Ook voor de meer uitdagende applicaties heeft het radarsysteem zich bewezen als een innovatief en robuust product.

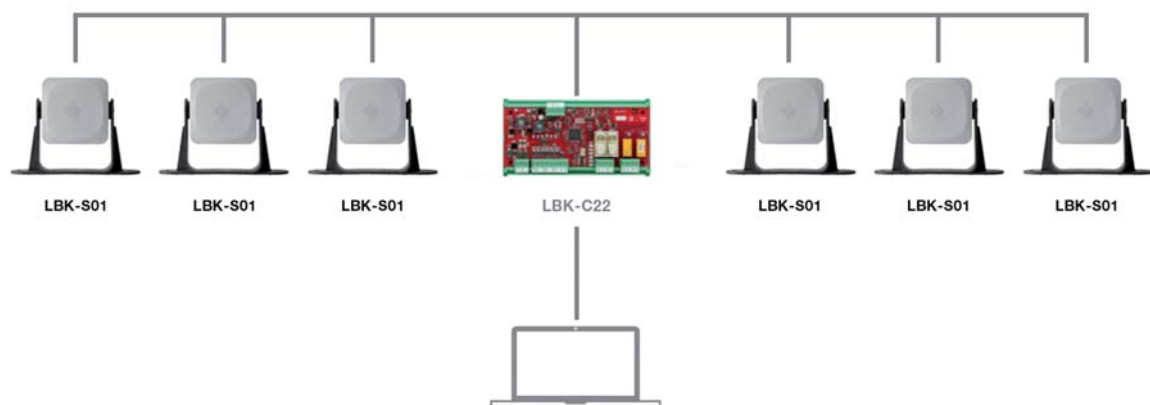
Het LBK systeem

Het LBK systeem werkt op basis van radar en registreert bewegingen. Het heeft hierdoor ten opzichte van conventionele systemen zoals laser scanners, matten en lichtschermen een veel hogere beschikbaarheid. Vocht, rook, stof, spanen en wisselende lichtomstandigheden hebben aanzienlijk minder tot geen invloed. Tot nu toe hebben wij zeer positieve resultaten kunnen noteren bij testen met regen in buiten applicaties. Ook zijn succesvolle tests uitgevoerd met traversewagens.

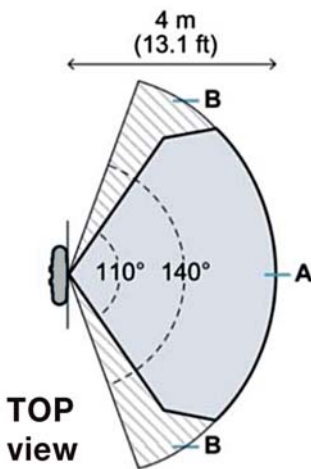
Kortom: bij een juiste toepassing biedt het systeem een oplossing die de conventionele systemen tot heden niet kunnen bieden. Dit geldt ook voor aanwezigheidsdetectie in ruimten waar bijvoorbeeld een kolom of ander obstakel staat. Een lichtscherf of scanner kan hier niet 'omheen kijken', een radar in veel gevallen wel.

Hardware

Het LBK systeem bestaat uit een controller en één tot zes sensoren (IP67), welke doorgelust worden op basis van een busverbinding. Elke sensor heeft een bereik van 4 meter.

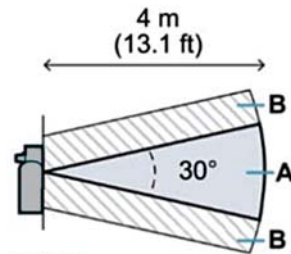


De maximale afstand tussen de controller en de laatste sensor bedraagt 30 meter. Zolang deze totaalwaarde niet overschreden wordt, kunt u alle kabellengtes in uw applicatie vrij definiëren.



TOP view

detectiebereik horizontaal



SIDE view

detectiebereik verticaal



De controller wordt gevoed met 24VDC en kan op een DIN-rail gemonteerd worden. De aansluitingen waarin de controller voorziet zijn als volgt:

- Micro USB t.b.v. configuratie middels PC software
- 24 VDC voeding
- Aansluiting radar sensoren
- Digitale inputs (muting)
- Failsafe outputs (potentiaalvrij)
- Auxilary outputs (potentiaalvrij) voor pre-alarm / foutdiagnose / muting status



Configuratie

Formeel gezien is het LBK systeem een volumetrisch systeem. Echter, er dient met een tweedimensionale dekking gerekend te worden. Bij het systeem wordt kosteloze applicatiesoftware geleverd, waarmee u zelf de configuratie maakt voor uw project. Dit doet u door de sensoren op de juiste wijze in een layout te positioneren, zodat alle te bewaken zones voldoende afgedekt worden. Hierbij kunt u gebruik maken van een voormelding (waarschuwing) zone. Ten behoeve van eventuele muting kunt individuele sensoren toewijzen aan een groep. Onderstaand vindt u enkele voorbeelden van configuraties.

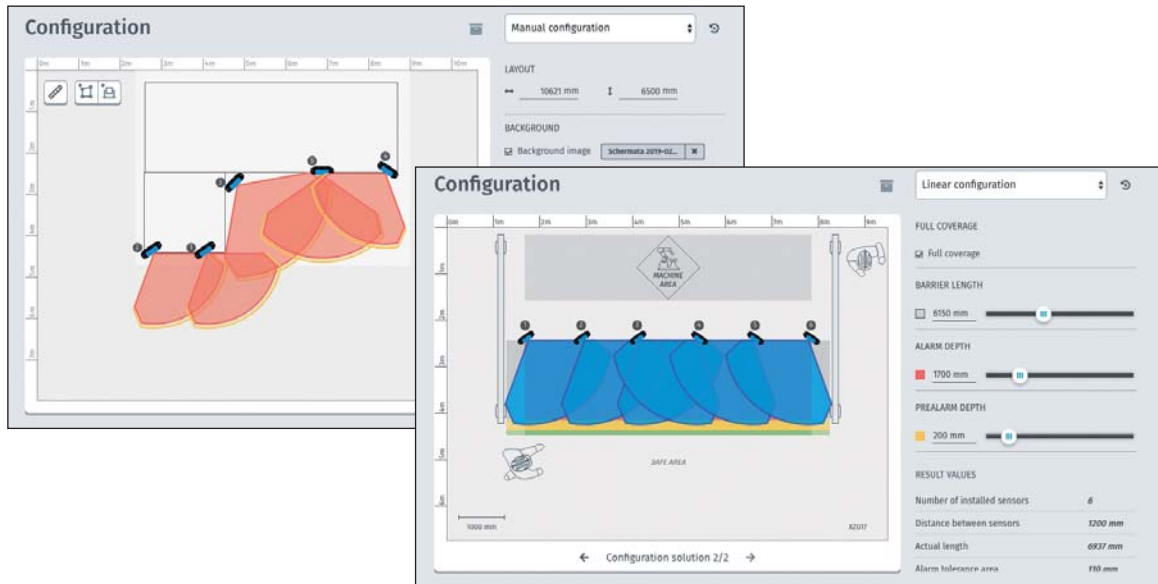


Optionele cover in geel of zwart.

The configuration software interface includes a main configuration window with a sensor layout diagram and a detailed settings panel for a selected sensor.

Configuration Panel Details:

- SENSOR:** Sensor ID Node #2, Blink LED
- Range:** 3800 mm (slider)
- Barrier Length:** 0 mm (slider)
- Alarm Depth:** 1500 mm (slider)
- Prealarm Depth:** 400 mm (slider)
- RESULT VALUES:**
 - Number of installed sensors: 4
 - Distance between sensors: 1820 mm
 - Actual length: 8070 mm
 - Alarm inference area: 750 mm



Support en informatie

Wanneer u het LBK system bij Pilz Nederland aanschaft kunnen wij u ondersteunen bij het realiseren van uw project. Ook na oplevering staat Pilz tot uw beschikking voor ondersteuning. Pilz Nederland houdt hiernaast voorraad van de diverse onderdelen, benodigd voor uw applicatie. ■

Meer informatie kunt u vinden op de website van InXpect:

https://www.inxpect.com/pdfManager/safety/LBK-System_overview_en.pdf

<https://vimeo.com/303905601>

Graag adviseren wij u bij uw project! Zo komt u tot een veilige en werkbare totaaloplossing. Neem hiervoor contact op met uw Pilz accountmanager.

Technisch inhoudelijke vragen kunt u stellen aan onze applicatie engineers:

Techsupport@pilz.nl

0347-320477

Algemene informatie over de ondersteuning van Pilz: <https://www.pilz.com/nl-NL/support>

U kunt ons ook bezoeken op:



Pilz Nederland
Havenweg 22
4131 NM Vianen
T. 0347 320477

Info@pilz.nl
<http://opleidingen.pilz.nl>

www.pilz.nl

PILZ
THE SPIRIT OF SAFETY